

产品规格书

PRODUCT SPECIFICATION

单双色网口卡

HD-E62

V6.0

一、概述

HD-E62 (简称 E62) 是一款支持网口和 USB 通信的单双色系列 LED 显示屏控制卡, 可显示文本、动画字、GIF 动画、Excel、时间、温度 (温湿度)、计时、计数、农历等多种内容。配套软件界面简洁、操作方便, 同时具有低成本、高性价比等特点。

应用软件:

PC 端: HDSign (HD2020) ;

移动端: “屏掌控”、“屏掌控单色版” (接入无线局域网可使用) ;

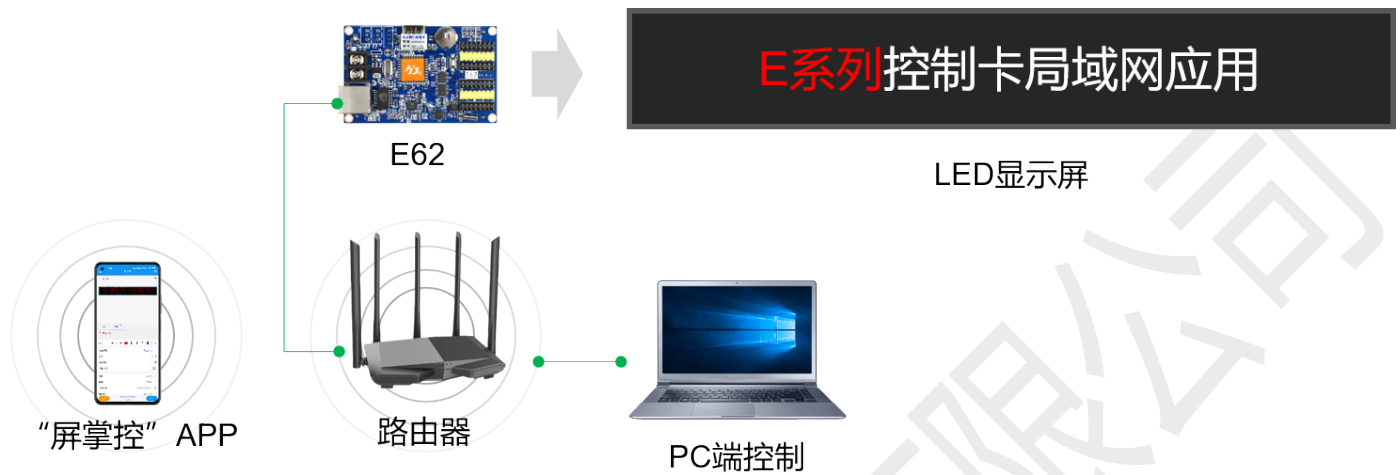
云端: “小灰云” 平台。

二、连接示意图

1. 通过网线直连电脑或 U 盘通信方式设置参数和更新节目。



2. 支持局域网控制，通过局域网方式可支持“屏掌控”APP 无线控制。

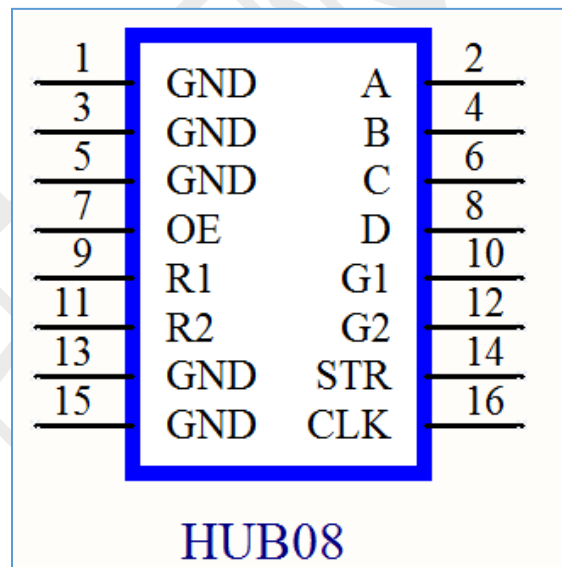
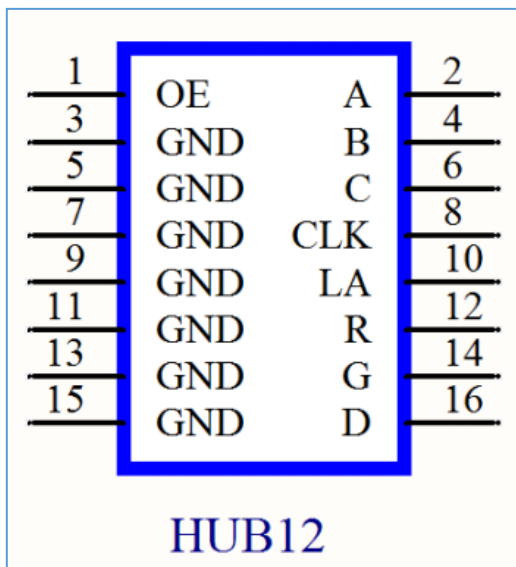


三、功能列表

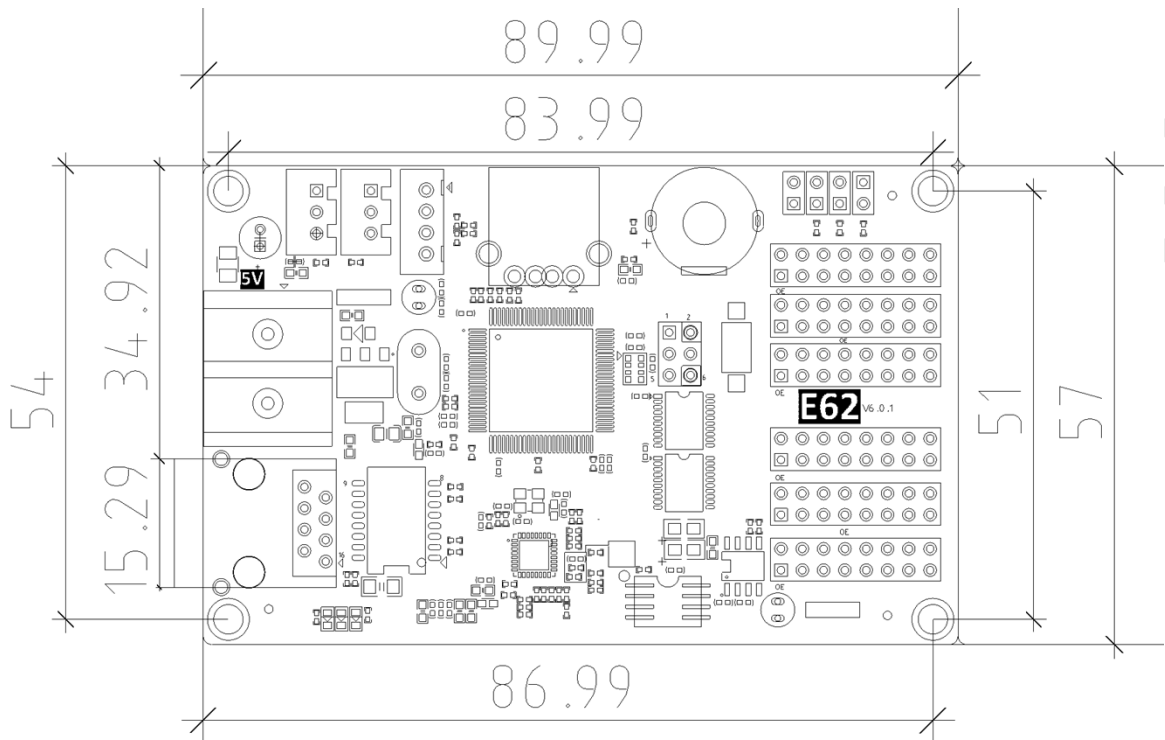
内容	功能说明
带载范围	单色：1024* 64，最宽2048，最高64；双色 512*64
FLASH 容量	4M Byte (实用 3.5MB)
通讯端口	U 盘、网口
节目数量	1000个，支持按键切换，遥控切换
区域数量	20个，独立分区，独立特效，独立边框
显示内容	文本、动画字、3D 字、图文（图片、SWF）、Excel、时间、温度（温湿度）、计时、计数、农历
显示方式	顺序显示、按键切换、遥控控制
时钟功能	1、支持万年历、模拟时钟、农历 2、正计时、倒计时显示 3、显示字体、字号、颜色、位置等可以任意设定

	4、支持多时区显示
扩展设备	温度、湿度、遥控、光敏等传感器
自动开关屏	支持定时开关机
亮度调节	支持三种亮度调节模式

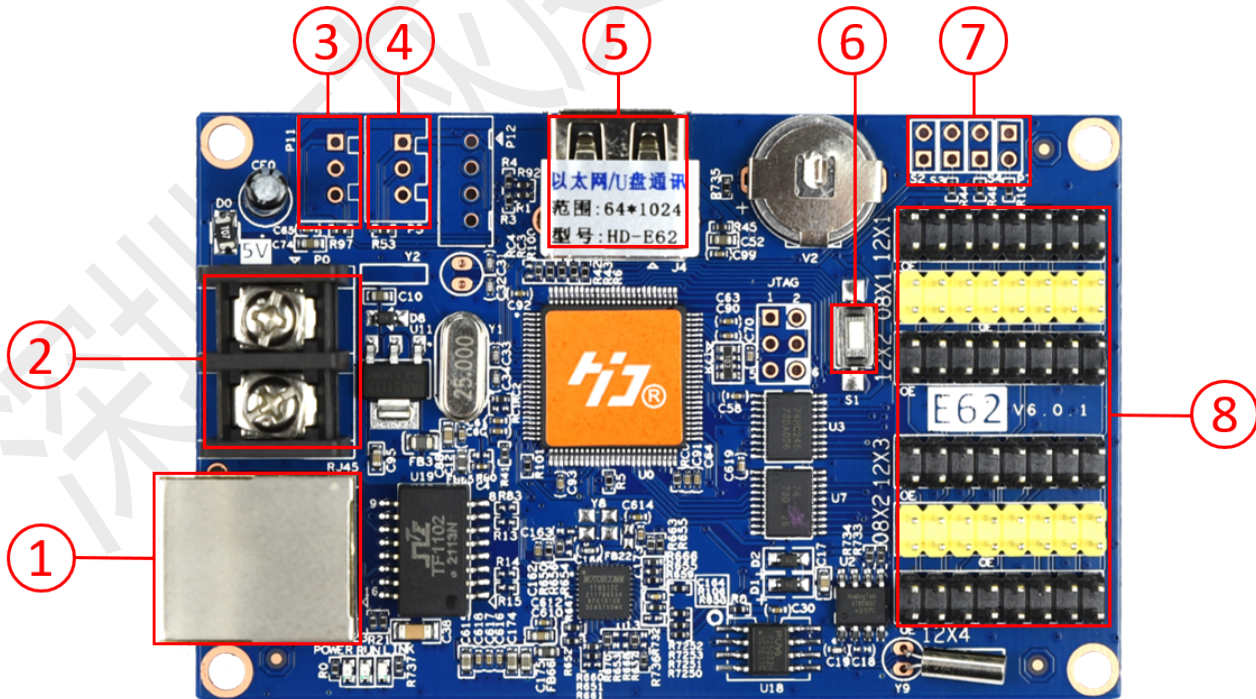
四、接口定义



五、孔位图



六、接口说明



序号	接口	说明
1	网口	连接电脑，发送参数与节目
2	电源接口	连接 5V 直流电源
3	P11	连接红外接收头，配合遥控器使用，用于切换节目
4	P5	连接温/湿度传感器
5	USB 接口	插入 U 盘，可用于设置参数和更新节目
6	S1	按一下切换屏幕测试状态
7	按键接口	S2: 连接点动开关，切换下一个节目、计时开始、计数加 S3: 连接点动开关，切换上一个节目，计时复位，计数减 S4: 连接点动开关，节目控制、计时暂停、计数复位
8	HUB 接口	2 个 HUB08 接口+4 个 HUB12 接口，连接显示屏。

七、基本参数

参数项	参数值
工作电压 (V)	DC 4.2V-5.5V
工作温度 (°C)	-40°C~80°C
工作湿度 (RH)	0~95%RH
存储温度 (RH)	-40°C~105°C

注意事项:

- 1) 为保证控制卡在正常运行中的时间存储, 请确保控制卡上的电池正常未松落;
- 2) 为确保系统的长期稳定运行, 请尽量使用标准的 5V 电源电压供电。

深圳市灰度科技有限公司