

产品规格书

PRODUCT SPECIFICATION

单双色网口卡

HD-E63

V6.0

一、概述

HD-E63 (简称 E63) 是一款支持网口和 USB 通信的单双色系列 LED 显示屏控制卡, 可显示文本、动画字、GIF 动画、Excel、时间、温度 (温湿度)、计时、计数、农历等多种内容。配套软件界面简洁、操作方便, 同时具有低成本、高性价比等特点。

应用软件:

PC 端: HDSign (HD2020) ;

移动端: “屏掌控”、“屏掌控单色版” (接入无线局域网可使用) ;

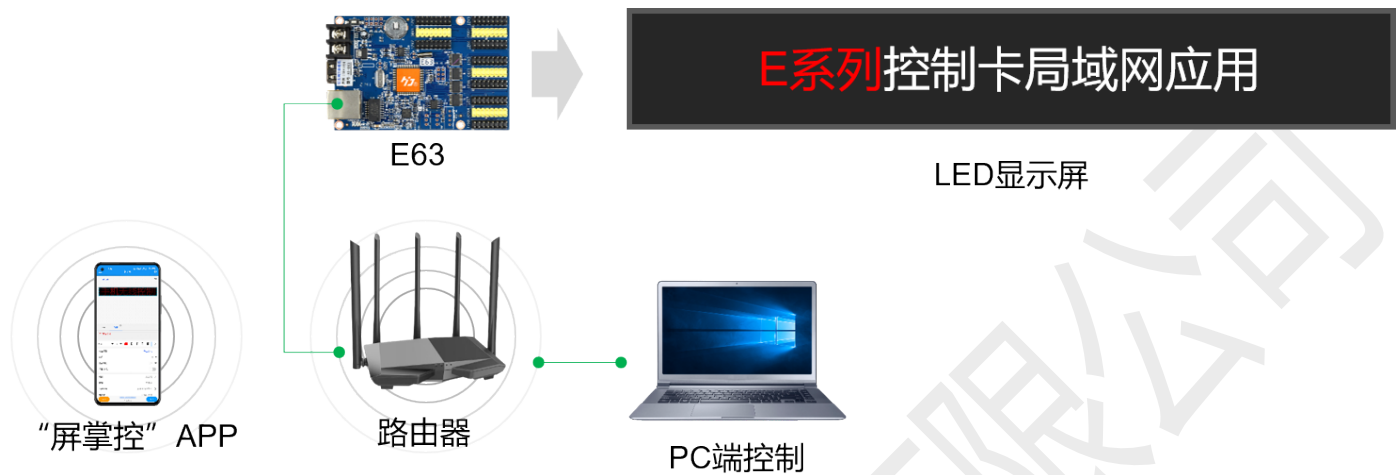
云端: “小灰云” 平台。

二、连接示意图

1. 通过网线直连电脑或 U 盘通信方式设置参数和更新节目。



2. 支持局域网控制，通过局域网方式可支持“屏掌控”APP 无线控制。

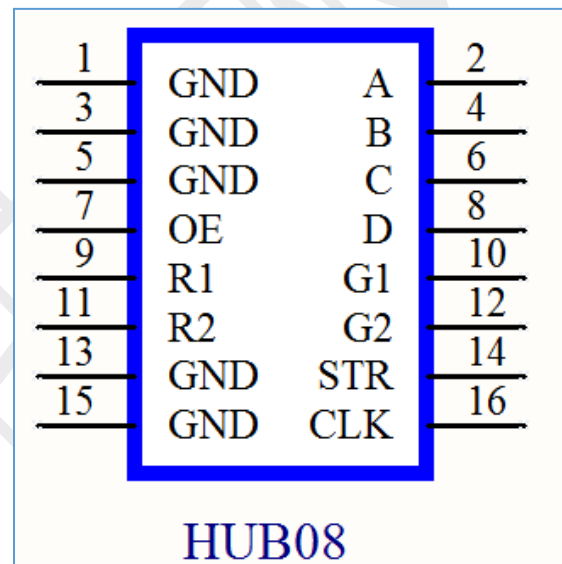
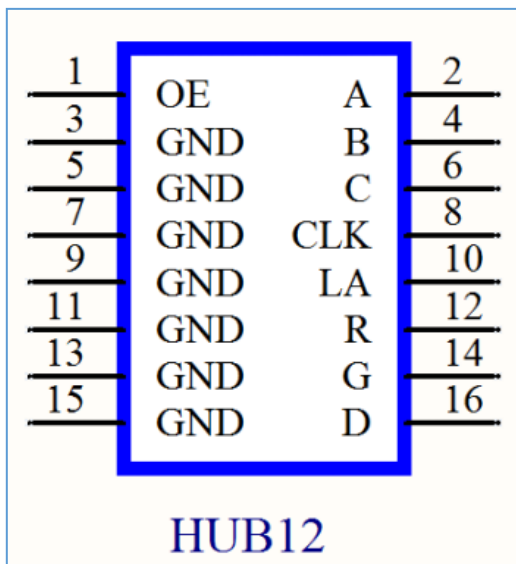


三、功能特点

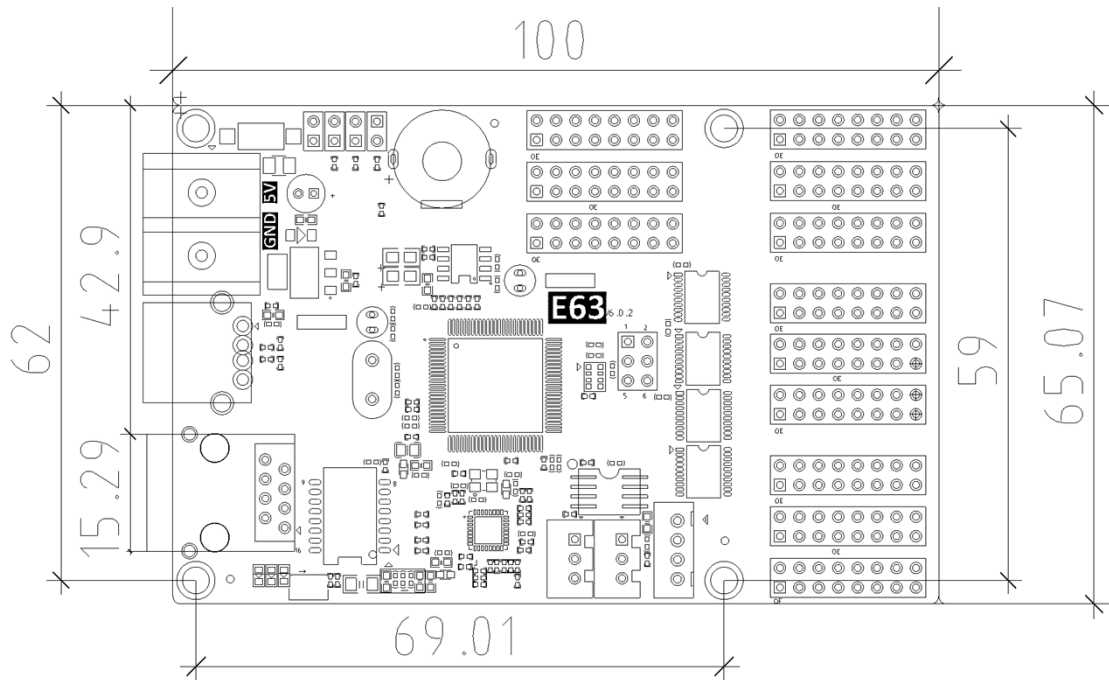
内容	功能说明
带载范围	单色 1024*128, 最宽3072, 最高128; 双色 512*128
FLASH 容量	4M Byte (实用 3.5MB)
通讯端口	U盘、网口
节目数量	1000个, 支持按键切换, 遥控切换
区域数量	20个, 独立分区, 独立特效, 独立边框
显示内容	文本、动画字、3D 字、图文 (图片、SWF)、Excel、时间、温度 (温湿度)、计时、计数、农历
显示方式	顺序显示、按键切换、遥控控制
时钟功能	1、支持万年历、模拟时钟、农历 2、正计时、倒计时显示 3、显示字体、字号、颜色、位置等可以任意设定

	4、支持多时区显示
扩展设备	温度、湿度、遥控、光敏等传感器
自动开关屏	支持定时开关机
亮度调节	支持三种亮度调节模式

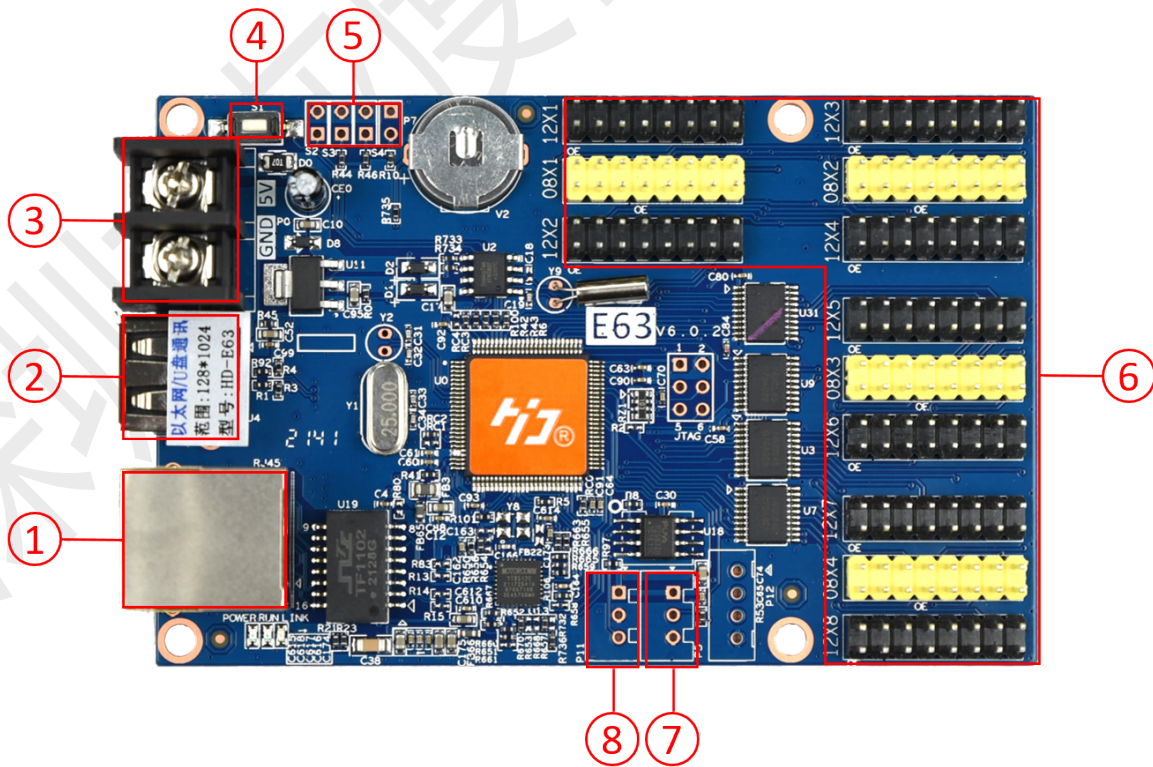
四、接口定义



五、孔位图



六、接口说明



序号	接口	说明
1	网口	连接电脑，发送参数与节目
2	USB 接口	插入 U 盘，可用于设置参数和更新节目
3	电源接口	连接 5V 直流电源
4	S1	按一下切换屏幕测试状态
5	按键接口	S2: 连接点动开关，切换下一个节目、计时开始、计数加 S3: 连接点动开关，切换上一个节目，计时复位，计数减 S4: 连接点动开关，节目控制、计时暂停、计数复位
6	HUB 接口	4 个 HUB08 接口+8 个 HUB12 接口，连接显示屏。
7	P5	连接温/湿度传感器
8	P11	连接红外接收头，配合遥控器使用，用于切换节目

七、基本参数

参数项	参数值
工作电压 (V)	DC 4.2V-5.5V
工作温度 (°C)	-40°C~80°C
工作湿度 (RH)	0~95%RH
存储温度 (RH)	-40°C~105°C

注意事项:

- 1) 为保证控制卡在正常运行中的时间存储, 请确保控制卡上的电池正常未松落;
- 2) 为确保系统的长期稳定运行, 请尽量使用标准的 5V 电源电压供电。

深圳市灰度科技有限公司