

# 产品规格书

---

PRODUCT SPECIFICATION

单双色 Wi-Fi 卡

**HD-W2**

V7.1

## 一、概述

HD-W2 (简称 W2) 是针对门头条屏、店面招牌屏等场合推出的单双色 Wi-Fi 控制卡, 可显示文本、时钟、计数、计时等多种内容, 支持手机、笔记本电脑无线连接更新节目。配套软件界面简洁、操作方便, 同时具有低成本、高性价比等特点。

应用软件:

PC 端: HDSign (HD2020) ;

移动端: “屏掌控”、“屏掌控单色版”。

## 二、连接示意图

Wi-Fi 控制卡通电后, 手机、笔记本电脑可连接控制卡的 Wi-Fi 热点进行调试或更新节目。



W系列LED单色无线控制卡

LED显示屏

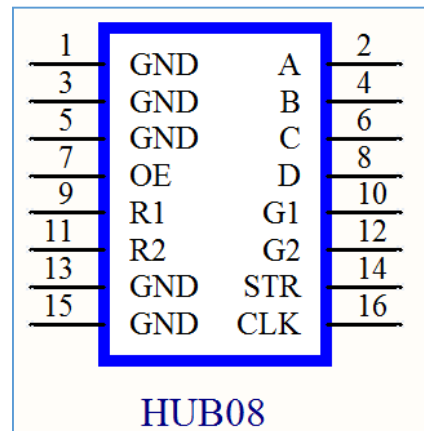
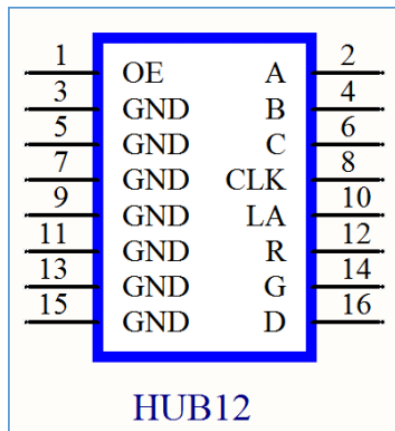


“屏掌控” APP

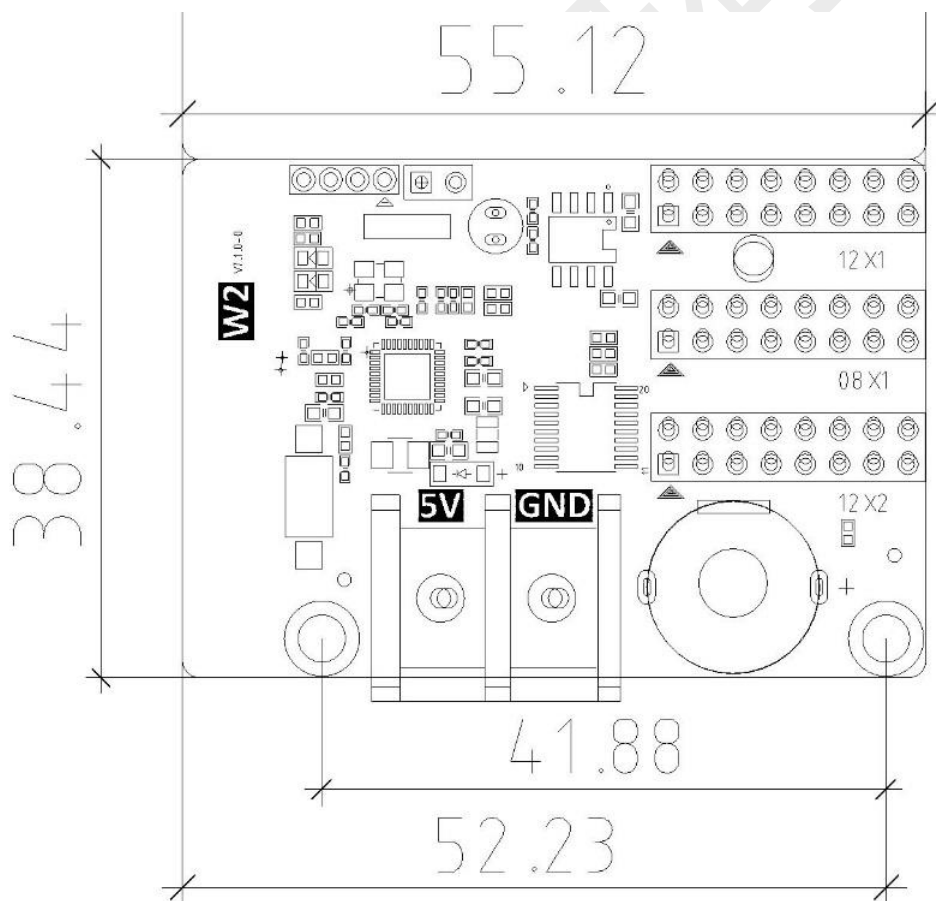
### 三、功能列表

内容	功能说明
控制范围	单色 512*32, 最宽1024, 最高32
FLASH 容量	1M Byte (实用 512K)
通讯方式	Wi-Fi
节目数量	1000
区域数量	20个, 独立分区, 独立特效, 独立边框
显示内容	文本、时间、计时、计数、农历
显示方式	顺序显示、按键切换
时钟功能	1、支持万年历、模拟时钟、农历 2、显示字体、字号、颜色、位置等可以任意设定 3、支持多时区显示
自动开关屏	支持定时开关屏
亮度调节	支持手动调节、按时间段调节
工作功率	3 瓦特

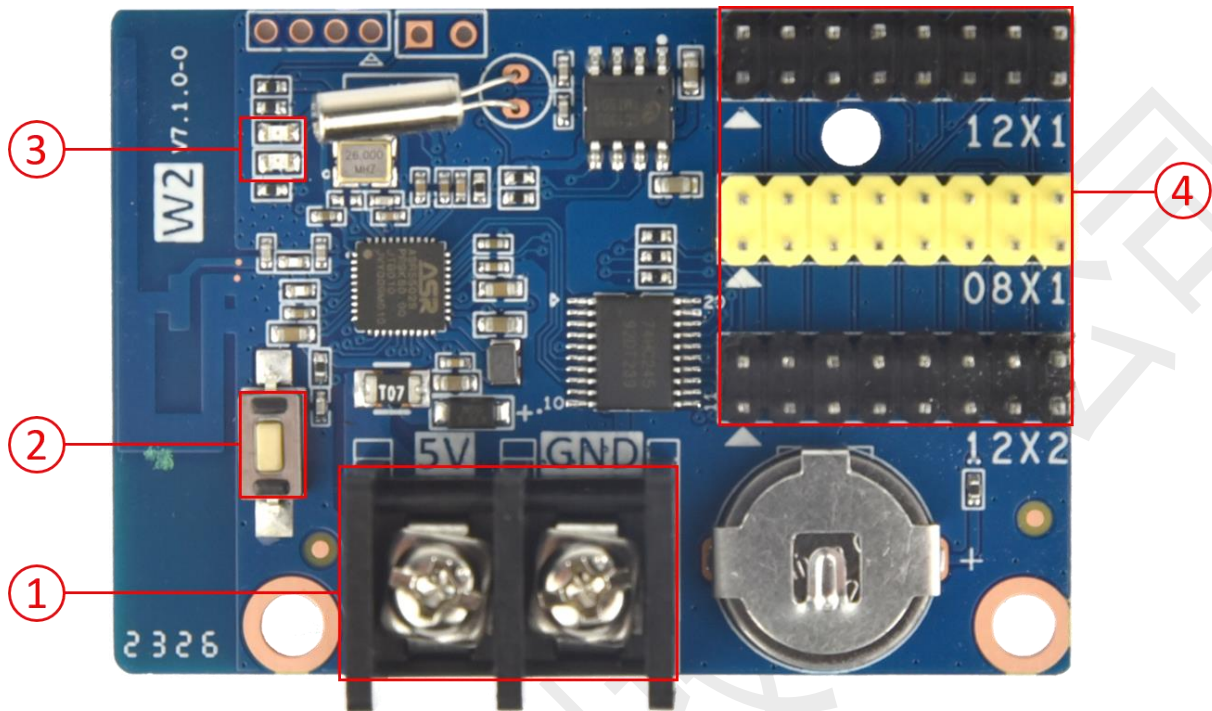
## 四、接口定义



## 五、产品尺寸



## 六、接口说明



序号	接口	说明
1	电源接口	连接 5V 直流电源
2	测试按键	按一下切换屏幕测试状态
3	指示灯	正常通电电源指示灯常亮，Wi-Fi 正常工作指示灯闪烁
4	HUB 接口	1 个 HUB08 接口+2 个 HUB12 接口，连接显示屏。

## 七、基本参数

参数项	参数值
工作电压 (V)	DC 4.2V-5.5V
工作温度 (°C)	-40°C~80°C

工作湿度 (RH)	0~95%RH
存储温度 (RH)	-40°C~105°C

注意事项:

- 1) 为保证控制卡在正常运行中的时间存储, 请确保控制卡上的电池正常未松落;
- 2) 为确保系统的长期稳定运行, 请尽量使用标准的 5V 电源电压供电。