

产品规格书

PRODUCT SPECIFICATION

炫彩卡控制卡

HD-WF1

V7.0

一、概述

HD-WF1 (简称 WF1) 是一款针对炫彩显示屏推出的 Wi-Fi 控制卡，板载 1 个 HUB75E 接口，支持播放文本、动画字、GIF 动画、计时等多种节目，支持 Wi-Fi 和 U 盘两种更新节目的方式，适用于门头显示、店面招牌等场合。配套软件界面简洁，操作方便，具有低成本和高性价比等特点。

应用软件：

PC 端：HDSign (HD2020) ；

移动端：“屏掌控”、“屏掌控单色版”。

二、连接示意图

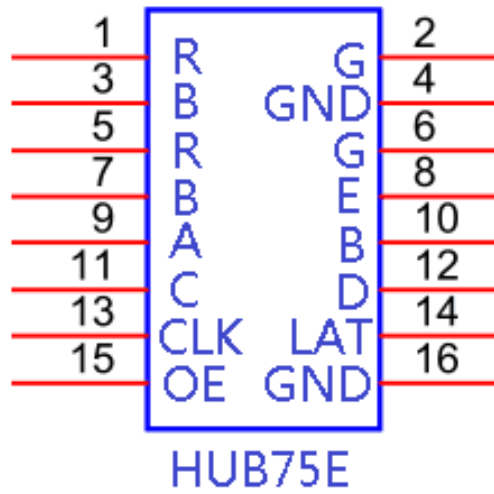
Wi-Fi 控制卡通电后，手机、笔记本电脑可连接控制卡的 Wi-Fi 热点进行调试或更新节目，也可以通过 U 盘更新节目。



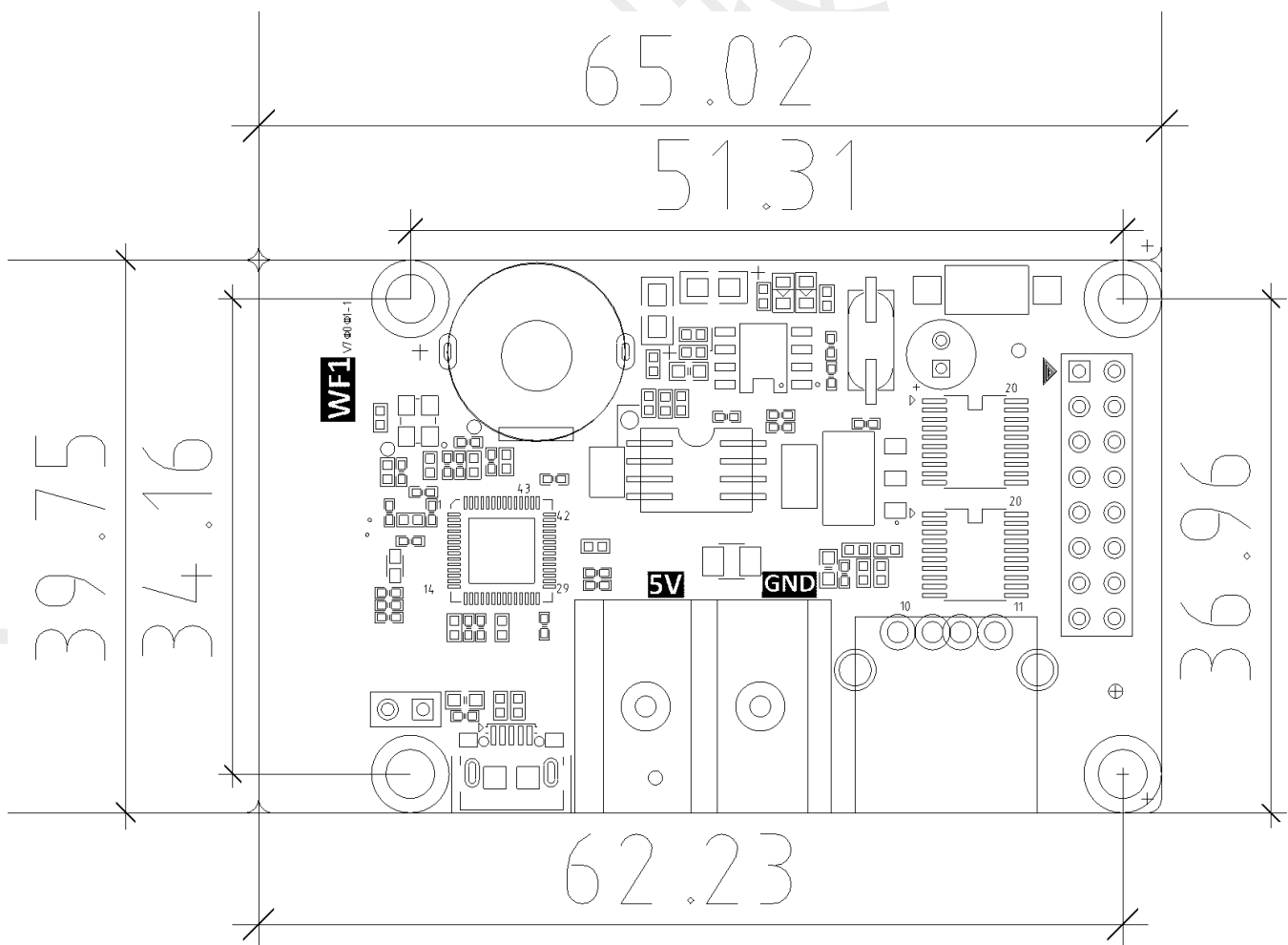
三、功能列表

| 功能 | 功能说明 |
|------|----------------------------------|
| 模组类型 | 支持 HUB75 接口的全彩模组，支持常规和 2038S 芯片 |
| 扫描方式 | 支持静态至 1/32 扫 |
| 控制范围 | 384*64，最宽 640，最高 64 |
| 通信方式 | Wi-Fi、U 盘 |
| 存储空间 | 1M Byte (实用 480KB) |
| 支持七彩 | 无灰度等级可显示红、绿、蓝、黄、紫、青、白 |
| 支持炫彩 | 最高 8 级灰度，支持炫彩文本 |
| 节目数量 | 999 |
| 区域数量 | 20 个，独立分区，独立特效、独立边框、区域重叠 |
| 显示内容 | 文本、动画字、3D 文本、图片、GIF 动画、时间、计时、农历等 |
| 开关机 | 支持定时开关机设置 |
| 亮度调节 | 支持亮度设置、分时段亮度设置 |
| 供电方式 | Micro USB 供电和标准接线柱供电 |

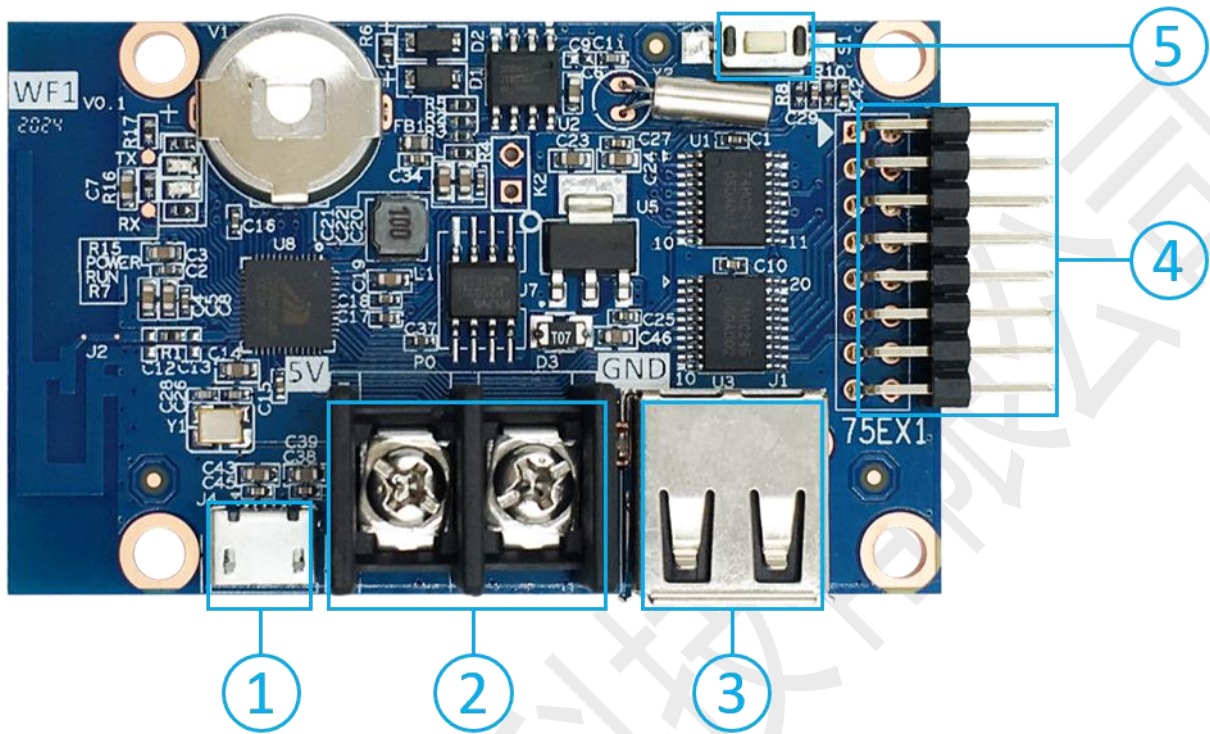
四、接口定义



五、孔位图



六、接口说明



| 序号 | 接口 | 说明 |
|----|---------------|-------------------------|
| 1 | Micro 5V 电源接口 | 可通过 Micro USB 数据线给控制卡供电 |
| 2 | 电源接口 | 连接 5V 直流电源 |
| 3 | USB 接口 | 插入 U 盘，可用于设置参数和更新节目 |
| 4 | HUB 接口 | 1 个 HUB75 接口，连接显示屏 |
| 5 | S1 | 用于测试显示屏，多种状态选择 |

七、基本参数

| 参数项 | 参数值 |
|-----------|--------------|
| 工作电压 (V) | DC 4.2V-5.5V |
| 工作温度 (°C) | -40°C~80°C |
| 工作湿度 (RH) | 0~95%RH |
| 存储温度 (RH) | -40°C~105°C |

注意事项:

- 1) 为保证控制卡在正常运行中的时间存储, 请确保控制卡上的电池正常未松落;
- 2) 为确保系统的长期稳定运行, 请尽量使用标准的 5V 电源电压供电。